



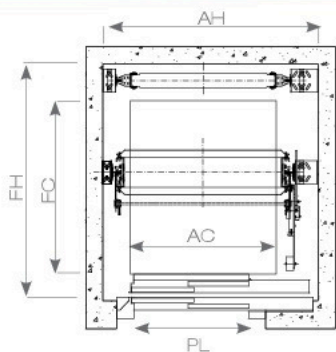
Eléctrico 2V 3VF con sala de máquinas

• Características técnicas

Velocidad nominal	hasta 2 m/s
Carga nominal	hasta 3.000 kg
Huida estándar	3.700 mm.
Foso estándar	1.200 mm.
Recorrido	hasta 100 m.

Q (kg)	Potencia nominal (kw)	Huida mín. (mm)	Foso mín. (mm)
180	1.5 - 2.2	2500	250
225	1.8 - 2.2	2500	250
320	2.6 - 3.2	2500	250
450	3.4 - 4.4	2500	250
630	4.8 - 6.3	2600	300
800	6.6 - 7.3	2600	300
1000	8.1 - 8.8	2600	400
1125	11.4 - 15.8	2600	400
1250	12.9 - 17.3	2600	400
1600	14.3 - 17.3	2600	400
1800	13.9 - 15.4	3550	1250
2000	15.3 - 16.5	3550	1250
2500	18.3 - 19.45	3550	1250
3000	22.25 - 23.9	3800	1500

Plano de planta



AH: Ancho Hueco
FH: Fondo Hueco
AC: Ancho Cabina
FC: Fondo Cabina
PL: Paso Libre

Q (kg)	AH	FH	AC	FC	PL
180	1100	1170	750	750	700 ⁽¹⁾
225	1100	1290	750	870	700 ⁽¹⁾
320	1350	1350	1000	900	700
450	1500	1650	1020	1210	800
630	1600	1850	1120	1410	800
800	1700	1950	1300	1500	900
1000	1800	2350	1100	2100	900 ⁽²⁾
1125	1950	2350	1250	2100	1000 ⁽²⁾
1250	2000	2350	1300	2100	1000 ⁽²⁾
1600	2200	2500	1500	2250	1200 ⁽²⁾
1800	2200	2800	1500	2500	1200
2000	2300	3000	1500	2600	1200
2500	2600	3100	1800	2700	1400
3000	3100	3300	1850	3000	1400

⁽¹⁾ Embocadura 0 mm.

⁽²⁾ Chasis lateral.

